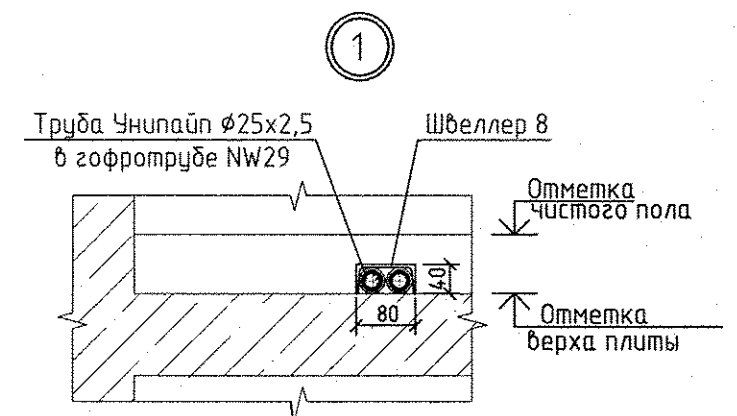
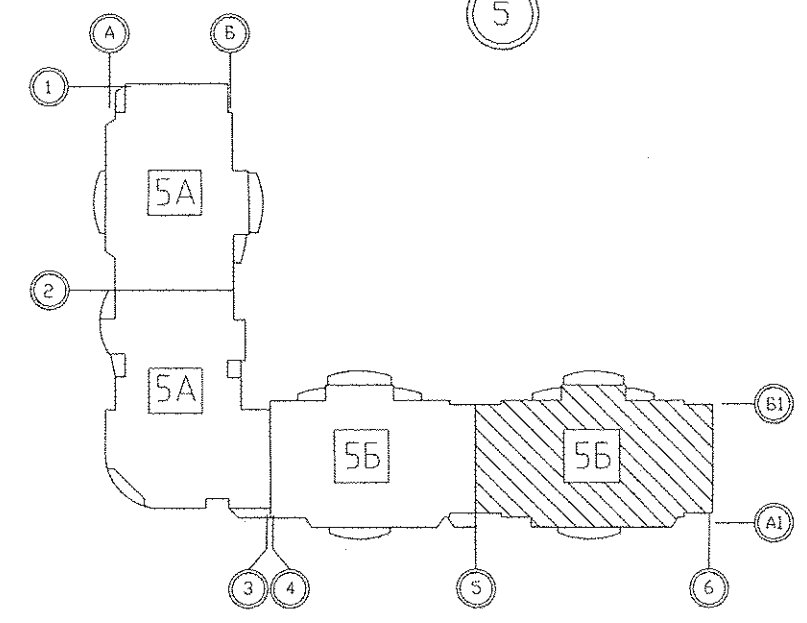


Экспликация помещений (на 1 этаж)

Номер помещения	Наименование	Площадь, м2	Кат. помещения
Помещения квартир			
1	Гостиная	74,89	
2	Спальная	66,20	
3	Кухня	53,30	
4	Прихожая	41,41	
5	Ванная	21,95	
6	Санузел	8,02	
7	Балкон	16,94	
8	Коридор	7,52	
	Итого	290,23	
Общедомовые помещения			
9	Тамбуры	5,02	
10	Лифтовой холл	11,82	
11	Межквартирный коридор	16,60	
12	Незадымляемая лестничная клетка	15,64	
13	Переходная лоджия	10,25	
	Итого площадь общедомовых помещений:	59,33	

СОГЛАСОВАНО	07.15	Чирков
АР	07.15	Лукина
ВК	07.15	Решетникова
ЭЛ	07.15	Базина
Инв.№Н подл.		
Возм. инв.№Н		
Подпись и дата		



Эм	Радиатор "PURMO" панельный "Ventil Compact"	3
2	CV11-500-1000	3

Индекс предварительной настройки клапана терморегулятора

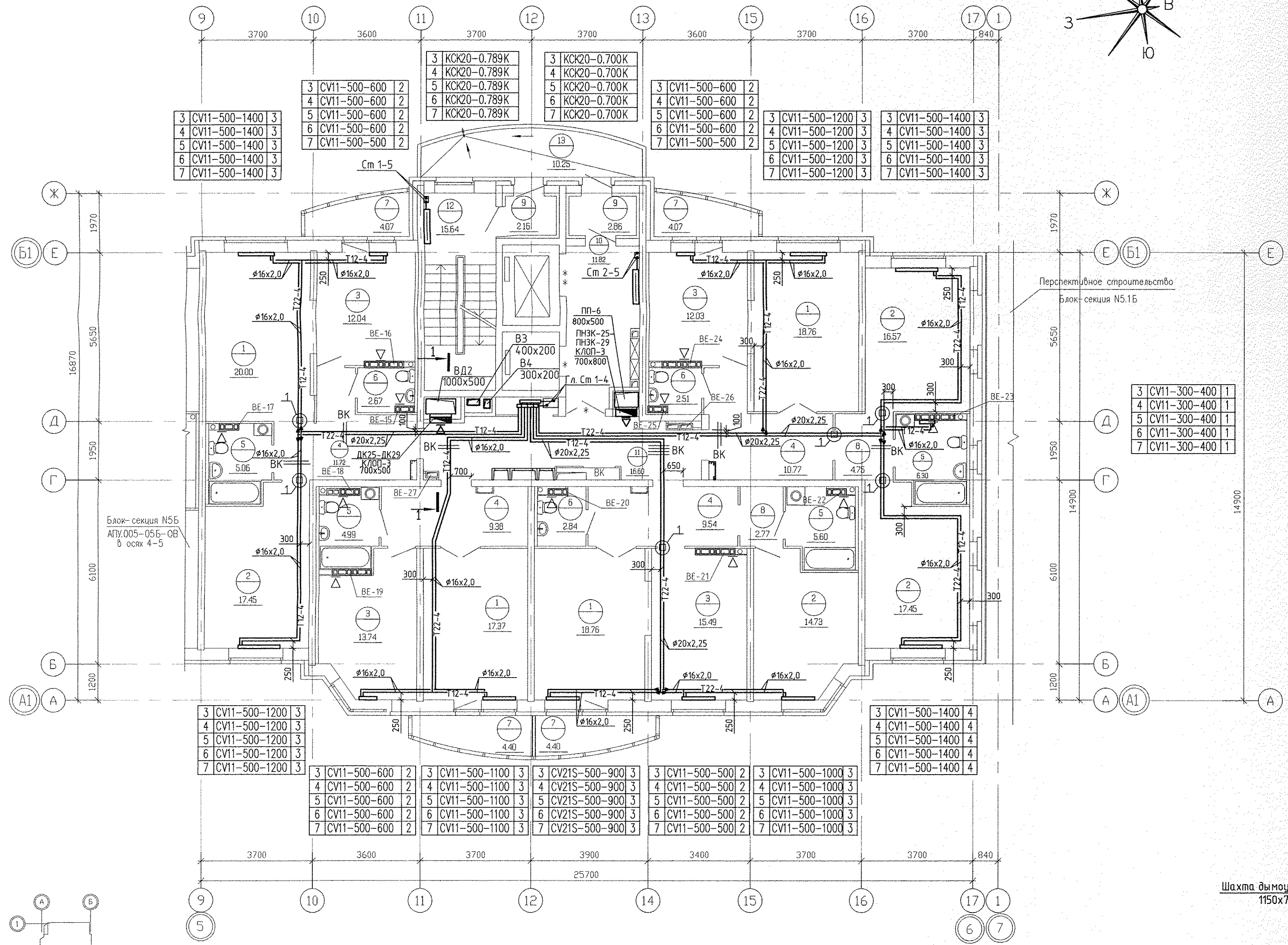
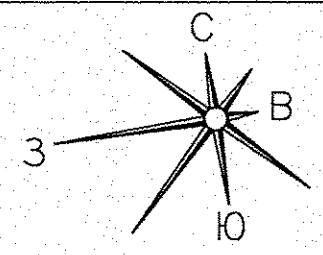
Примечание

- Тип решеток не указанных на плане принять ВРП-3 120x200 по ГОСТ 13448-82.
- У отопительного прибора в ванной комнате предусмотрен напольный крепеж.

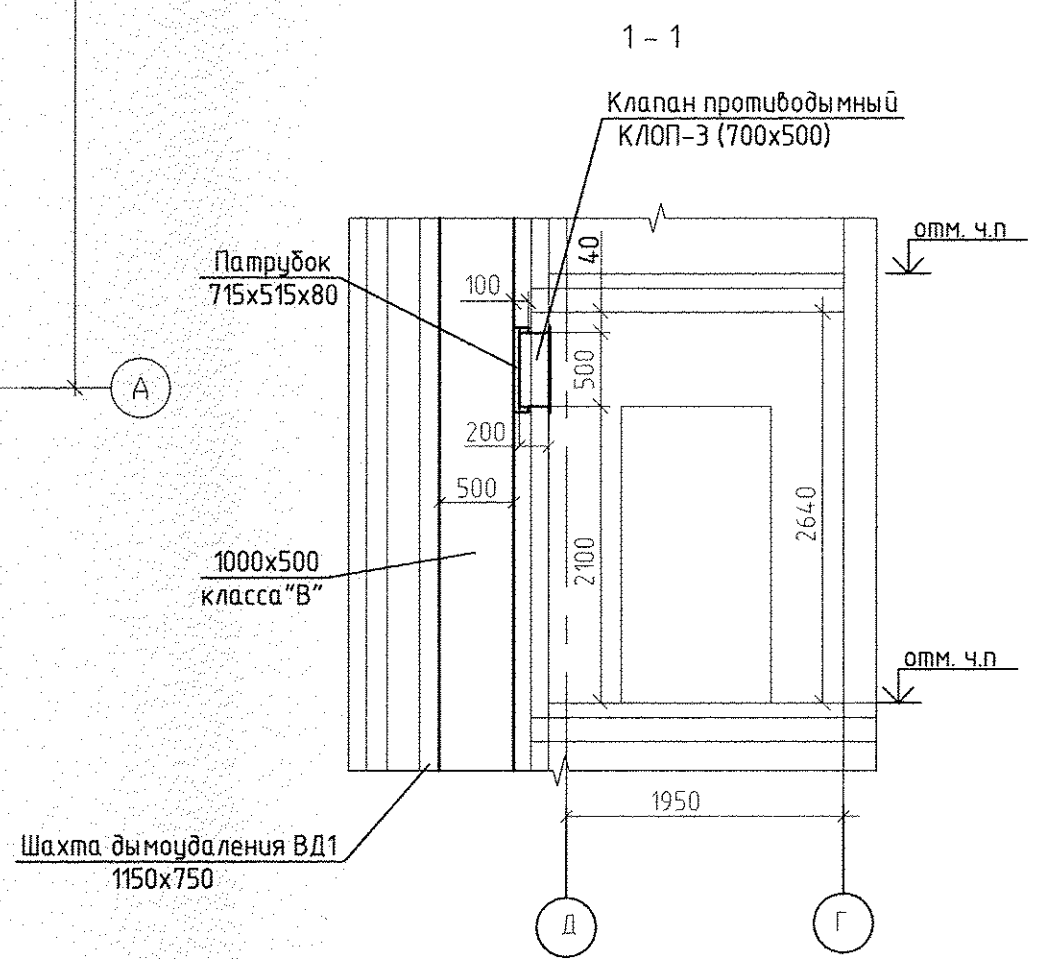
АПУ.005-05Б-0В					
Комплекс жилых домов с объектами обслуживания и подземным гаражом по улицам Ирбитской - Данилы Зверева - Вилонова - Раевского в Кировском районе г.Екатеринбурга					
II очередь строительства. Пусковой комплекс 1. Многосекционный жилой дом N 5. 19-21-25-этажная блок-секция 5Б					
Изм.	Колуч.	Лист N док.	Подпись	Дата	Статус
Разработал	Кияжина			07.15	Р
Проверил	Пашаева			07.15	
Глав.спец.	Пашаева			07.15	
План 2 этажа в осях 5-6					Лист 18
ГАП Чирков 07.15					Листов
					ВАО КОРПОРАЦИЯ АТОМСТРОЙКОМПЛЕКС

Экспликация помещений (на 1 этаж)

Номер помещения	Наименование	Площадь, м2	Кат. помещения
Помещения квартир			
1	Гостиная	74,89	
2	Спальная	66,20	
3	Кухня	53,30	
4	Прихожая	41,41	
5	Ванная	21,95	
6	Санузел	8,02	
7	Балкон	16,94	
8	Коридор	7,52	
Итого		290,23	
Общедомовые помещения			
9	Тамбуры	5,02	
10	Лифтовой холл	11,82	
11	Межквартирный коридор	16,60	
12	Незадымляемая лестничная клетка	15,64	
13	Переходная лоджия	10,25	
ИТОГО площадь общедомовых помещений:		59,33	

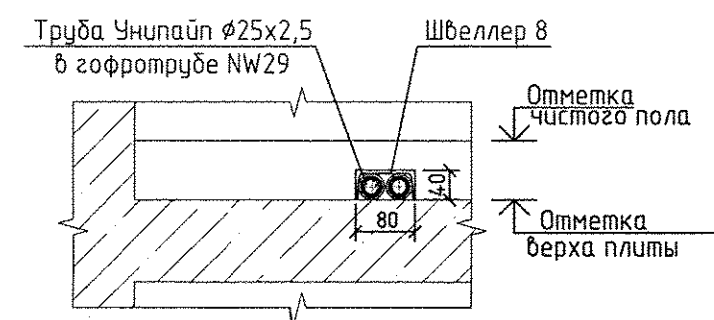
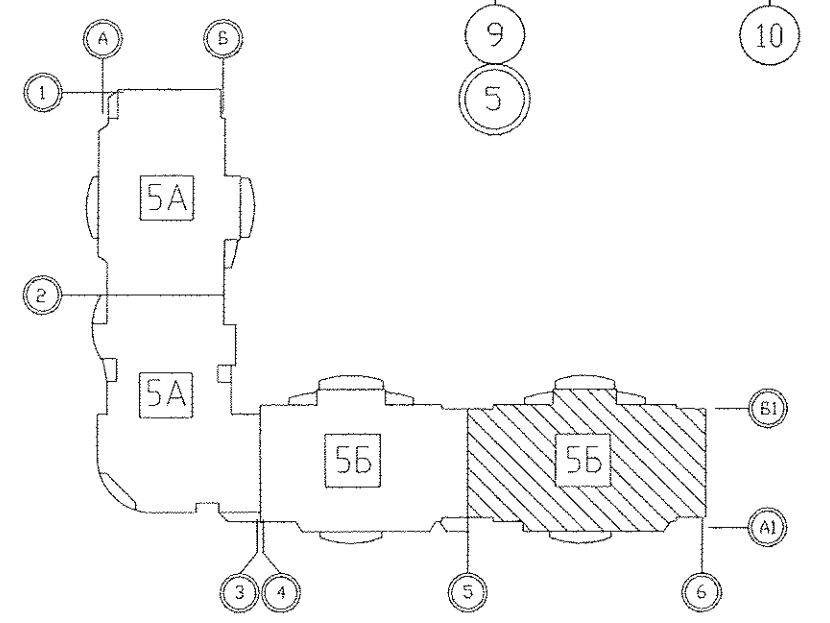


3	CV11-300-400	1
4	CV11-300-400	1
5	CV11-300-400	1
6	CV11-300-400	1
7	CV11-300-400	1



Примечание

1. Тип решеток не указанных на плане принять РВП-3 120x200 по ГОСТ 13448-82.
2. У отопительного прибора в ванной комнате предусмотрен напольный крепеж.



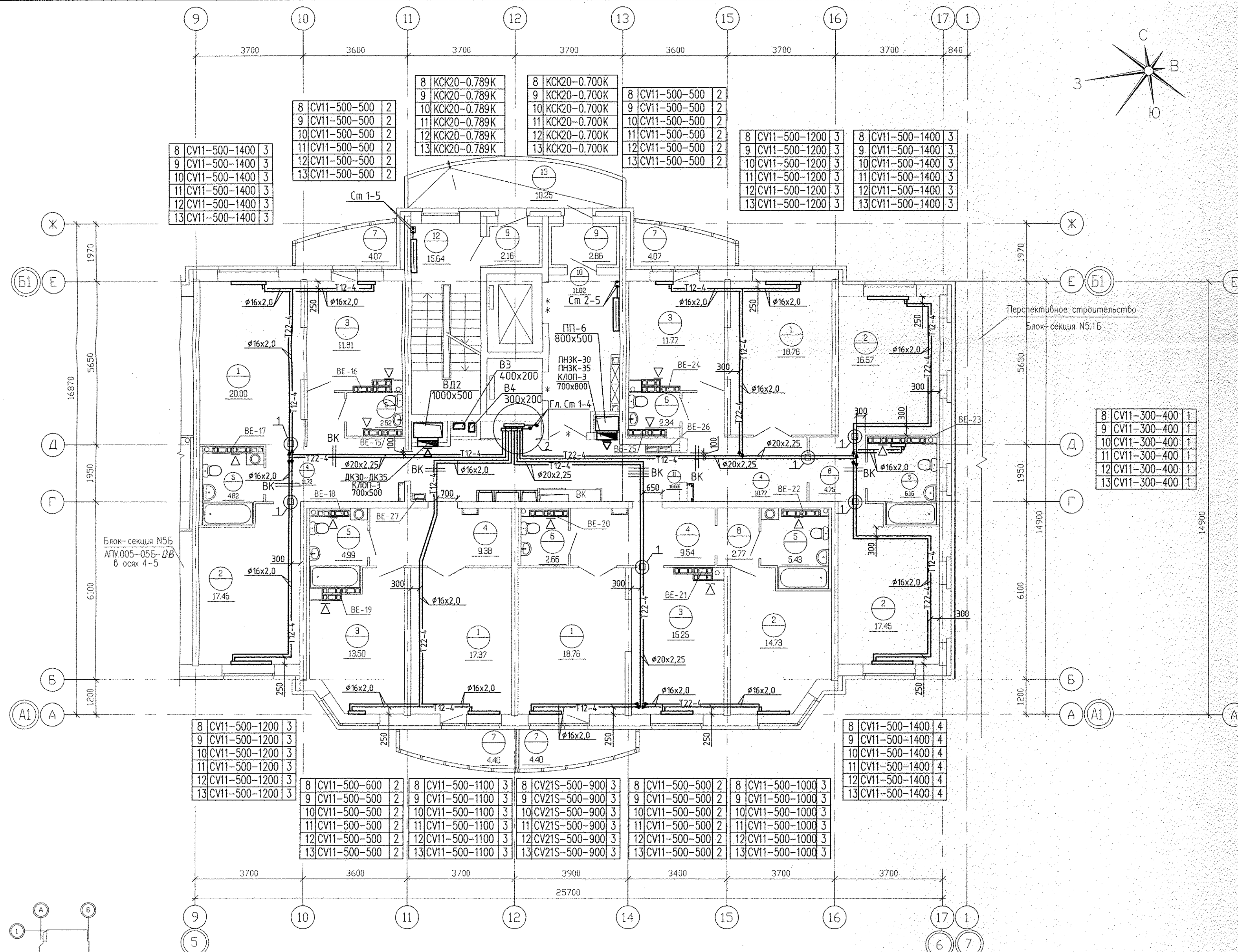
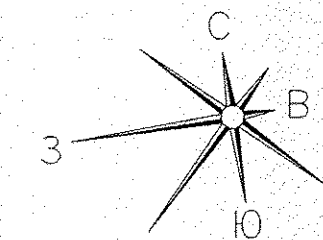
Эм.	Рadiator "PURMO" панельный "Ventil Compact"	3
3	CV11-500-1000	3

Индекс предварительной настройки клапана терморегулятора

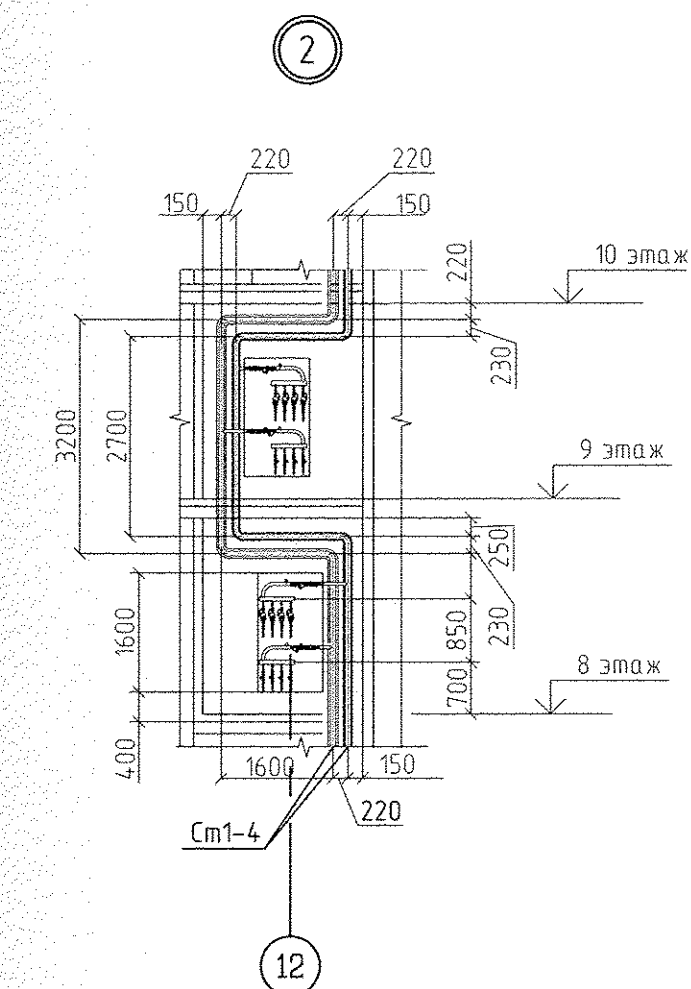
СОГЛАСОВАНО	С.С. Чижик	07.15
СОГЛАСОВАНО	Л.С. Решетникова	07.15
АР	ЭЛ	07.15
Взам. инд.Н	ЭЛ	07.15
Подпись и дата		
Инд.Н подл.		

АПУ.005-05Б-0В				
Комплекс жилых домов с объектами обслуживания и подземным гаражом по улицам Ирбитской - Данилы Зверева - Виленова - Раевского в Кировском районе г.Екатеринбурга				
Изм.	Колуч.	Лист N док.	Подпись	Дата
Разработал	Киевкина			07.15
Проверил	Пашаева			07.15
Глав.спец.	Пашаева			07.15
II очередь строительства. Пусковой комплекс 1. Многосекционный жилой дом N 5. 19-21-25-этажная блок-секция 5Б			Стадия	Лист Листов
План 3-7 этажей в осях 5-6			Р	19
ГАП Чирков			АО КОРПОРАЦИЯ АТОМСТРОЙКОМПЛЕКС	

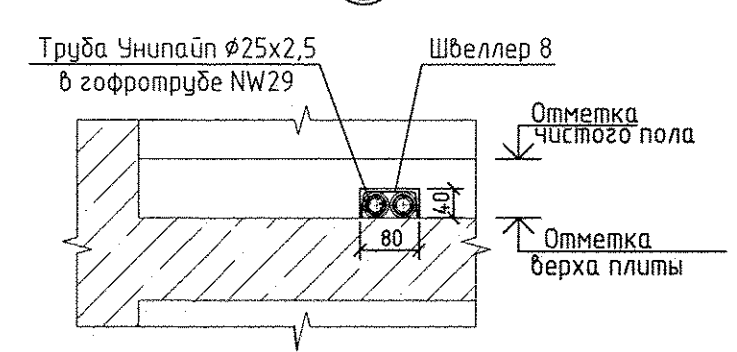
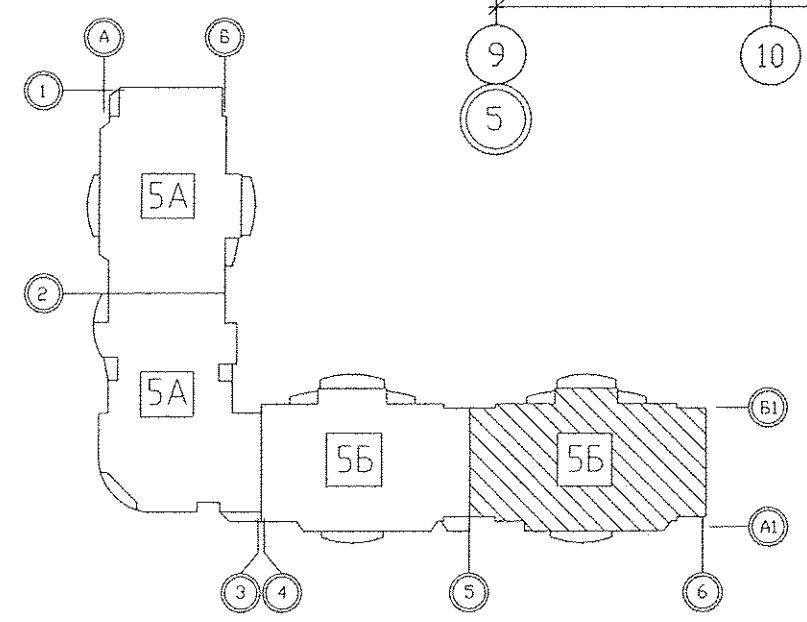
Номер помещения	Наименование	Площадь, м ²	Кат. помещ.
Помещения квартир			
1	Гостиная	74,89	
2	Спальная	66,20	
3	Кухня	52,53	
4	Прихожая	41,41	
5	Ванная	21,40	
6	Санузел	7,52	
7	Балкон	16,94	
8	Коридор	7,52	
Итого		288,41	
Общедомовые помещения			
9	Тамбуры	5,02	
10	Лифтовой холл	11,82	
11	Межквартирный коридор	16,60	
12	Незадымляемая лестничная клетка	15,64	
13	Переходная лоджия	10,25	
ИТОГО площадь общедомовых помещений:		59,33	



8	CV11-300-400	1
9	CV11-300-400	1
10	CV11-300-400	1
11	CV11-300-400	1
12	CV11-300-400	1
13	CV11-300-400	1



СОГЛАСОВАНО	АР	Лукина	07.15
	БК	Решетникова	07.15
	ЭП	Башина	07.15
	Взам. инв.Н		
Подпись и дата	Инв.Н подл.		
	Инв.Н подл.		



Эт.	Радиатор "PURMO" панельный "Ventil Compact"	3
Индекс предварительной настройки клапана терморегулятора		

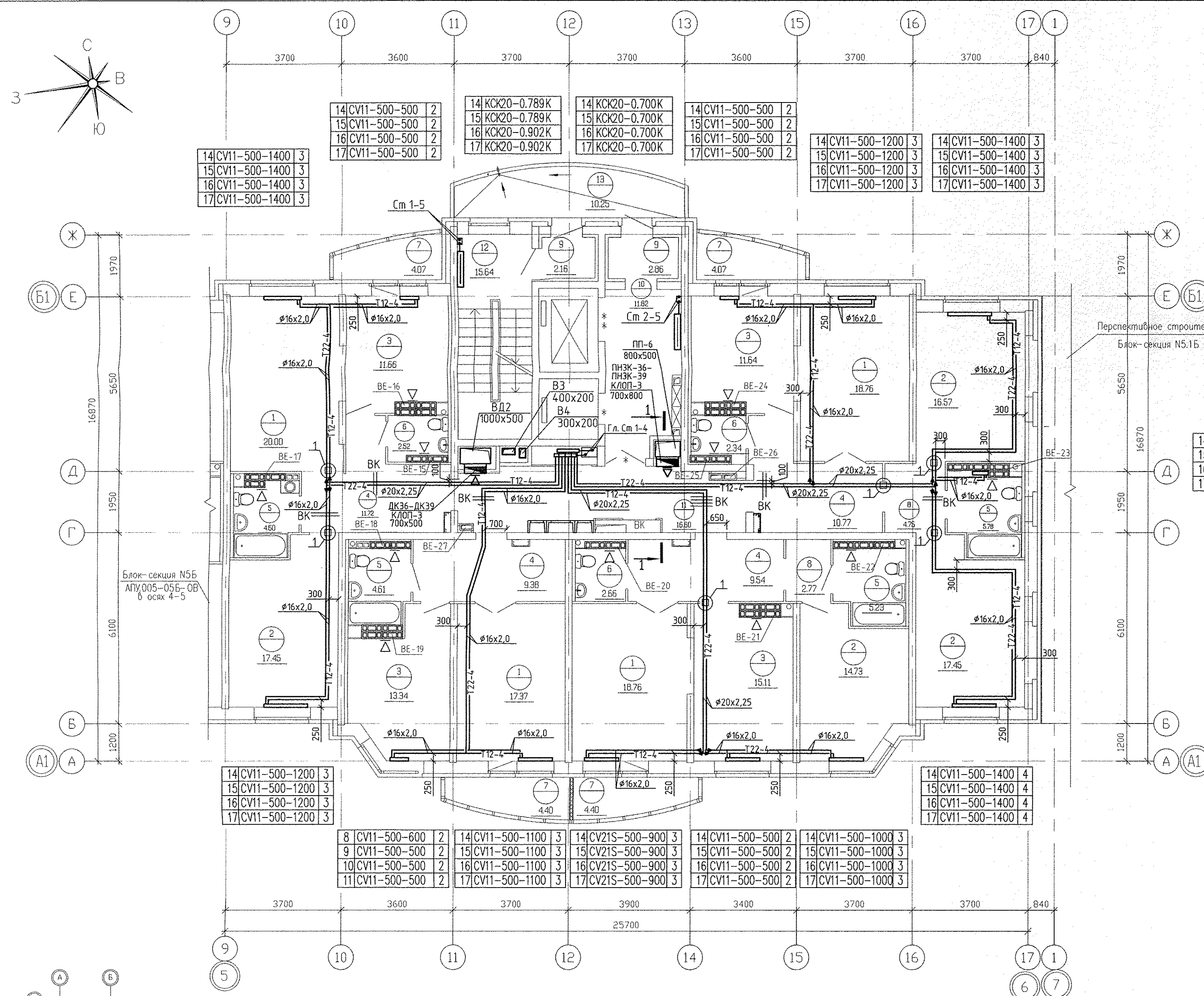
Примечание

- Тип решеток не указанных на плане принять РВП-3 120x200 по ГОСТ 13448-82.
- У отопительного прибора в ванной комнате предусмотрен напольный крепеж.

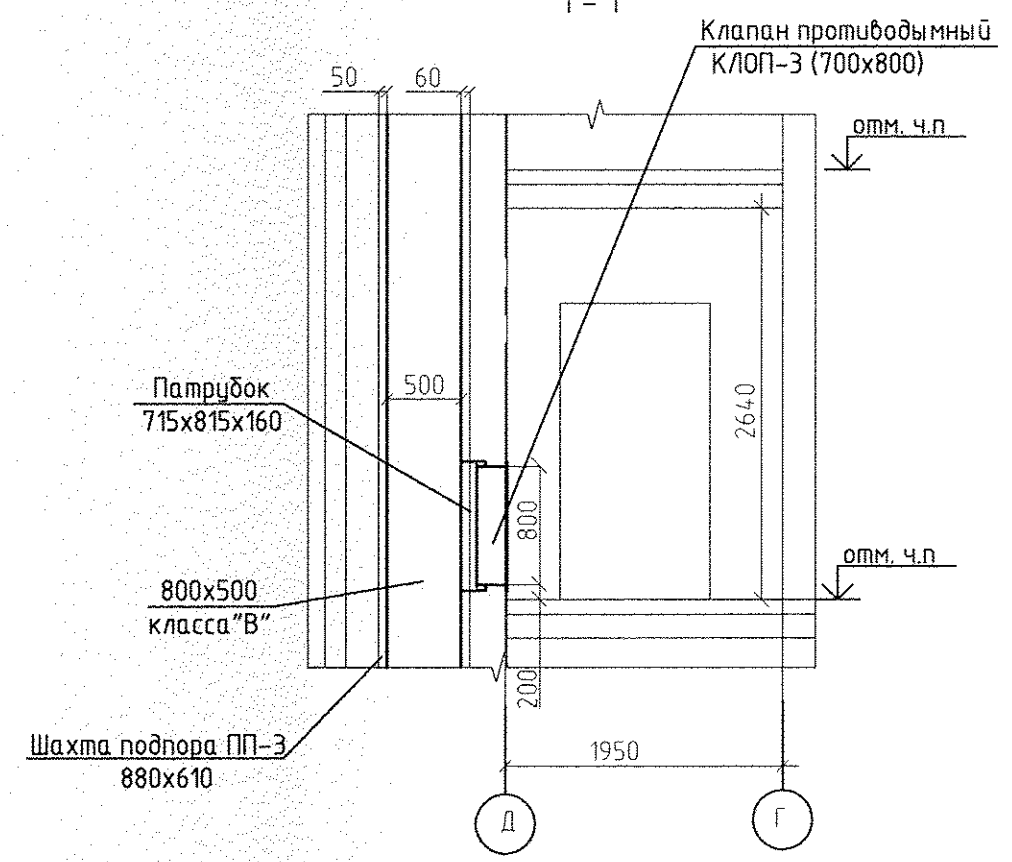
АПУ.005-05Б-0В				Стация		
Комплекс жилых домов с объектами обслуживания и подземным гаражом по улицам Ирбитской - Данылы Зверева - Вилонова - Раевского в Кировском районе г.Екатеринбурга						
II очередь строительства. Пусковой комплекс 1. Многосекционный жилой дом N 5. 19-21-25-этажная блок-секция 5Б				Р	20	Листов
План 8-13 этажей в осях 5-6				АОБ КОРПОРАЦИЯ АТОМСТРОЙКОМПЛЕКС		
Изм.	Колуч.	Лист N док.	Подпись	Дата		
Разработал	Киевжина			07.15		
Проверил	Пашаева			07.15		
Глав.спец.	Пашаева			07.15		
ГАП	Чирков			07.15		

Экспликация помещений (на 1 этаж)

Номер помещения	Наименование	Площадь, м2	Кат. помещения
Помещения квартир			
1	Гостиная	74,89	
2	Спальная	66,20	
3	Кухня	51,75	
4	Прихожая	41,41	
5	Ванная	20,22	
6	Санузел	7,52	
7	Балкон	16,94	
8	Коридор	7,52	
Итого		286,45	
Общедомовые помещения			
9	Тамбуры	5,02	
10	Лифтовой холл	11,82	
11	Межквартирный коридор	16,60	
12	Незадымляемая лестничная клетка	15,64	
13	Переходная лоджия	10,25	
Итого площадь общедомовых помещений:		59,33	



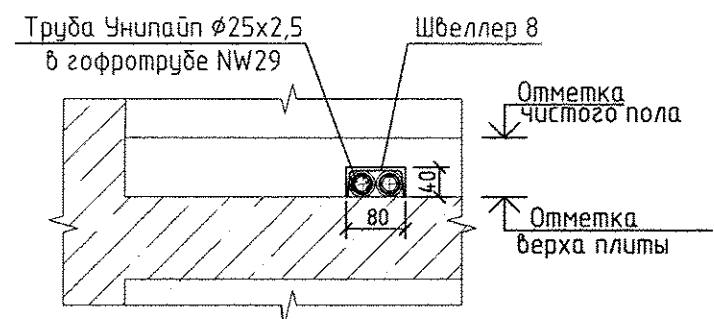
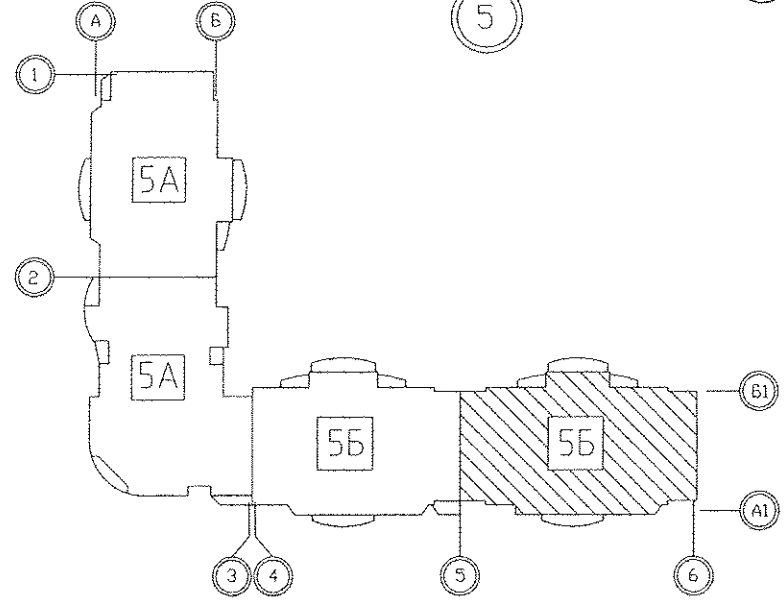
14 CV11-300-400	1
15 CV11-300-400	1
16 CV11-300-400	1
17 CV11-300-400	1



Примечание

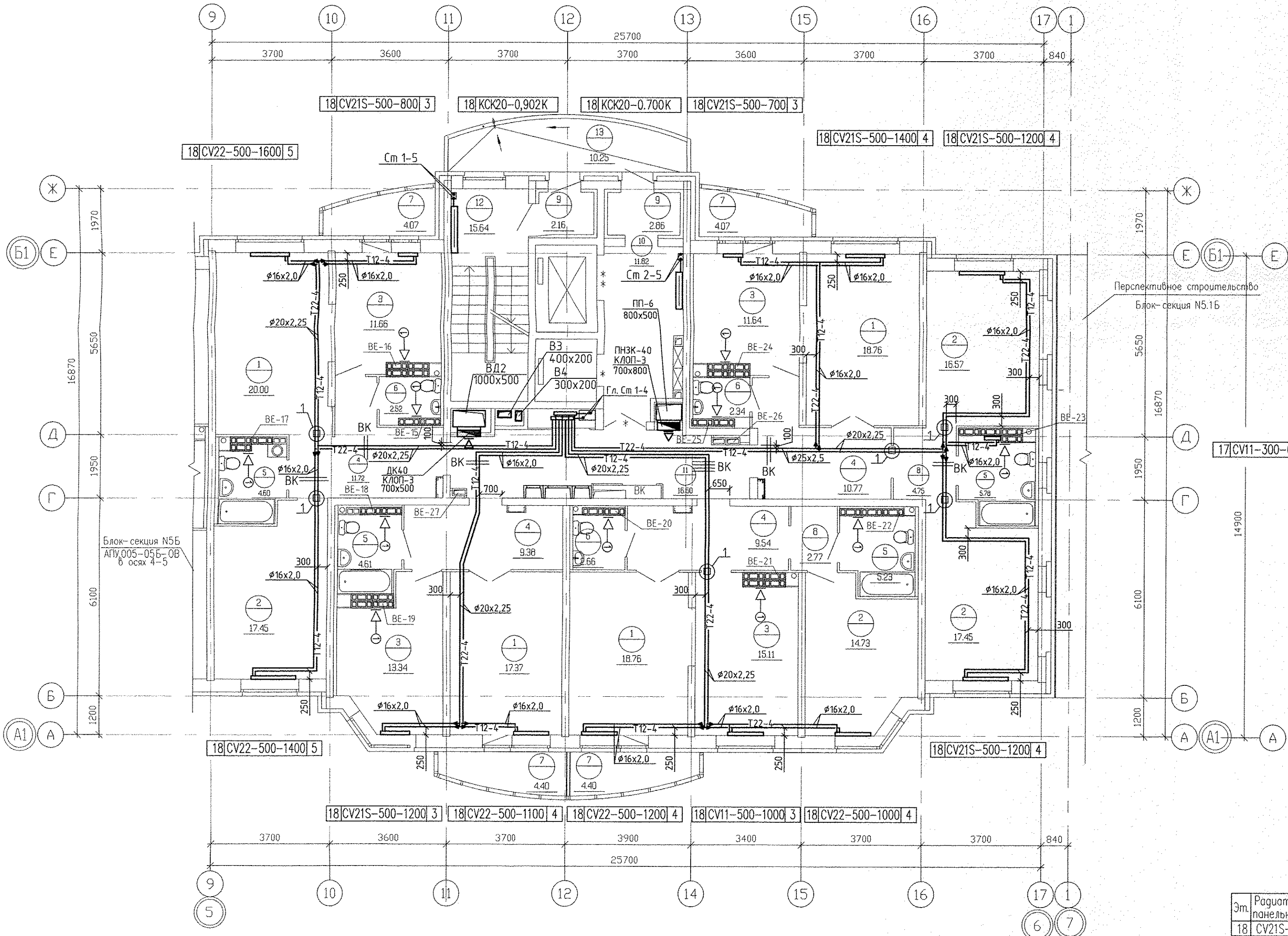
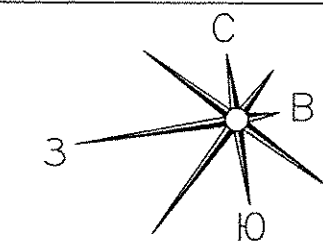
1. Тип решеток не указанных на плане принять РВП-3 120x200 по ГОСТ 13448-82.
2. У отопительного прибора в ванной комнате предусмотрен напольный крепеж.
3. На 17 этаже вместо решеток РВП-3 120x200 в каналах кухонь и санузлов установлены бытовые осевые вентиляторы "ВЕНТС 100Ф"

СОГЛАСОВАНО	07.15	07.15	07.15
С.С. Чижик			
АР	Луккина	ВК	Резниченко
ВЗ	Безина		
Инв.Н. подл.	Подпись и дата	Взнос, инв.Н.	



Эт	Радиатор "PURMO" панельный "Ventil Compact"	3
Индекс предварительной настройки клапана терморегулятора		

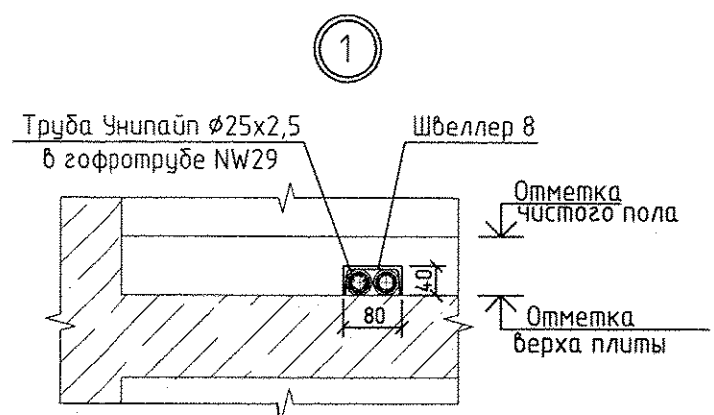
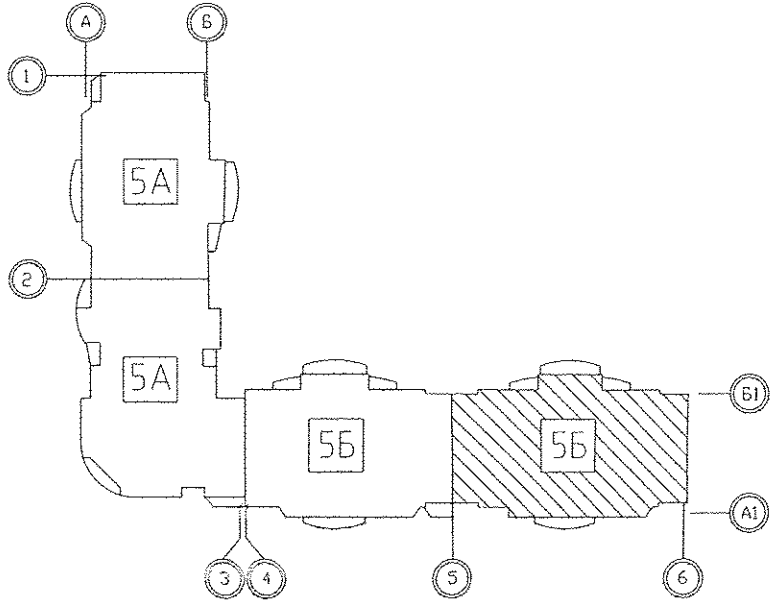
АПУ.005-05Б-0В					
Комплекс жилых домов с объектами обслуживания и подземным гаражом по улицам Ирбитской - Даниила Зверева - Вилонова - Раевского в Кировском районе г.Екатеринбурга					
Изм.	Код.уч.	Лист/Н док.	Подпись	Дата	
Разработал	Кинжигина	07.15			II очередь строительства.
Проверил	Пашаева	07.15			Пусковой комплекс 1.
Глав.спец.	Пашаева	07.15			Многосекционный жилой дом N 5. 19-21-25-этажная блок-секция 5Б
				Статус	Лист
				Р	21
				План 14 - 17 этажей в осях 5-6	
ВАО КОРПОРАЦИЯ АТОМСТРОЙКОМПЛЕКС					



Экспликация помещений (на 1 этаж)

Номер помещения	Наименование	Площадь, м2	Кат. помещения
Помещения квартир			
1	Гостиная	74,89	
2	Спальная	66,20	
3	Кухня	51,75	
4	Прихожая	41,41	
5	Ванная	20,22	
6	Санузел	7,52	
7	Балкон	16,94	
8	Коридор	7,52	
	Итого	286,45	
Общедомовые помещения			
9	Тамбуры	5,02	
10	Лифтовой холл	11,82	
11	Межквартирный коридор	16,60	
12	Незадымляемая лестничная клетка	15,64	
13	Переходная лоджия	10,25	
	ИТОГО площадь общедомовых помещений:	59,33	

СОГЛАСОВАНО	07.15	Чирков
АР	07.15	Лукина
ВК	07.15	Решетникова
ЭП	07.15	Бакина
Инв.Н подл.		
Прогресс и дата		
Взам. инв.Н		



Условные обозначения
 ← ⊙ - бытовой осевой вентилятор "ВЕНТС 100 Д"

Эт.	Радиатор "PURMO" панельный "Ventil Compact"	
18	CV21S-500-900	3

Индекс предварительной настройки клапана терморегулятора

Примечание

- У отопительного прибора в ванной комнате предусмотрен напольный крепеж
- На 18 этаже вместо решеток РВП-3 120x200 в каналах кухонь и санузлов установлены бытовые осевые вентиляторы "ВЕНТС 100Ф"

Изм.	Кодуч	Лист/Н док	Подпись	Дата
	Разработал	Княжина		07.15
	Проверил	Пашаева		07.15
	Глав.спец.	Пашаева		07.15
ГАП	Чирков			07.15

АПУ.005-05Б-0В

Комплекс жилых домов с объектами обслуживания и подземным гаражом по улицам Ирбитской - Даниила Зверева-Вилонова - Раевского в Кировском районе г.Екатеринбурга

II очередь строительства
 Пусковой комплекс 1.
 Многосекционный жилой дом N 5.
 19-21-25-этажная блок-секция 5Б

Стация	Лист	Листов
Р	22	

План 18 этажа
 в осях 5-6

ВАО КОРПОРАЦИЯ
АТОМСТРОЙКОМПЛЕКС